

# MONA

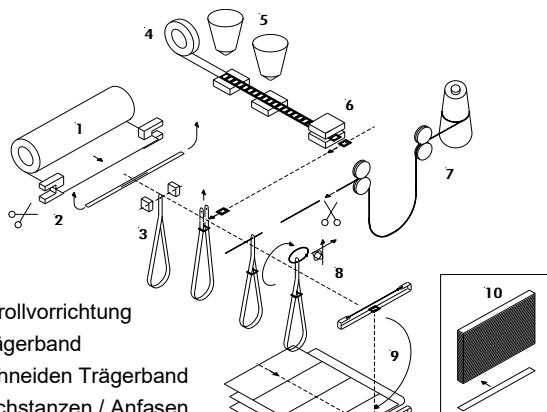
## Vollautomatische Maschine zur Fertigung und Montage von Datumsweisern



Die MONA fertigt komplette Datumsweiser vollautomatisch und montiert diese um den Wandkalender.

<b>Produkte</b>	Wandkalender, Drei- oder Mehrmonatskalender
<b>Format</b>	Breite: 200 – 420 mm Länge: 300 – 1000 mm (mit autom. Ein-/Auslage) ab 1000 mm (Inline oder manuelle Ein-/Auslage)
<b>Fenster</b>	Standard Fenster in 3 Grössen: S12, S16, S20 (Optionale Fenster nach Anfrage)
<b>Fensterdruck</b>	Tampondruckverfahren 1- und 2-farbig alle verfügbaren Tamponfarbtöne
<b>Material</b>	Band und Fenster: Weich-PVC-Klarsichtfolie Faden: Elastikfaden mit Dehnung 160 %
<b>Betriebsarten</b>	Inline in Kalenderstrasse mit oder ohne autom. Auslage Stand-alone mit autom. Ein- und Auslage
<b>Bedienpersonal</b>	50 – 200 % Arbeitskraft (je nach Betriebsart)
<b>Leistung</b>	max. 2400 Stück/Stunde
<b>Umrüstzeiten</b>	15 – 60 Minuten (Format- und Druckfarbwechsel)
<b>Technische Daten</b>	Abmessungen 4'430 x 1'560 x 2'000 mm (L x B x H) Gewicht ca. 2'200 kg

## ARBEITSPRINZIP



- 1 Abrollvorrichtung Trägerband
- 2 Schneiden Trägerband
- 3 Lochstanzen / Anfasen
- 4 Abrollvorrichtung Fenster
- 5 1 oder 2 Tampondruckstationen
- 6 Stanzen der Fenster
- 7 Abrollvorrichtung Faden
- 8 Knüpfstation/Faden schneiden
- 9 Konfektion Datumsweiser auf Kalender
- 10 Konfektion Datumsweiser auf Karton-Streifen

**Der Datumsweiser, bestehend aus drei Einzelteilen, wird vollautomatisch gefertigt und montiert.**

## INTERESSANTE MERKMALE

- Kundenspezifische Fensterausführung für Werbezwecke
- Trägerband, Fenster und elastischer Faden sind miteinander fest montiert
- Produktion von Datumsweiser auf Kartonstreifen oder Kartonrückwand
- **3 Jahre Garantie**

